

Уважаемые покупатели!

Для удобства транспортировки мебель поставляется в разобранном виде с учетом того, что сборку Вы будете производить сами. Стоимость сборки в стоимость изделия не включена. При покупке необходимо убедиться в наличии всех деталей согласно прилагаемого паспорта и отсутствию дефектов на них. После сборки претензии по количеству и качеству сборочных единиц не принимаются. Предприятие-изготовитель не несет ответственности за дефекты, возникшие в процессе сборки и эксплуатации, вследствие не соблюдения настоящей инструкции или применения изделия не по назначению.

Примечание. Предприятие оставляет за собой право вносить изменения в конструктивные элементы мебели на основе внедрения передовой технологии, улучшающие качество выпускаемой продукции.

Рекомендации по сборке

Перед началом сборки и дальнейшей эксплуатации внимательно ознакомьтесь с настоящим руководством и следуйте его рекомендациям.

Изделие следует собирать вдвоем на ровной поверхности, соблюдая последовательность согласно представленной схеме.

Правила пользования и эксплуатации изделия

Уважаемые покупатели. Срок эксплуатации мебели напрямую зависит от Вашего бережного отношения к ней.

-Избегайте прямого попадания воды на изделия во избежание разбухания поверхностей. В случае попадания воды, следует немедленно вытереть насухо мягкой тканью.

-Не содержать мебель в сырых непроветриваемых помещениях и не устанавливать вплотную к отопительным приборам.

-Не ставить под прямые солнечные лучи, т.к. под их воздействием изменяется цвет лицевых поверхностей изделия.

- Аккуратно передвигайте с места на место изделие, чтобы не повредить опоры в процессе передвижения.

- Не допускается ставить на поверхность раскаленные предметы.

-При чистке, во избежание повреждения поверхностей, нельзя использовать щетки, жесткие ткани, зернистые порошки. Для ухода за мебелью используйте специальные средства, предназначенные для мебели.

-Не допускается попадание на поверхность веществ, таких как растворители, бензин, обезжиривающие средства и т.п.

- В шкафу для платья и белья не рекомендуем располагать вещи вплотную к петлям.

-Периодически, в случае ослабления резьбовых соединений, необходимо их подтянуть.

-На изделия, подвергнутые модификации не на предприятии-изготовителе, гарантия не распространяется.

Помните! Несоблюдение каких-либо из вышеуказанных условий, повлекшее возникновение недостатков мебели, является основанием утраты права на гарантийное обслуживание.

Гарантийные обязательства

24 месяца со дня приобретения при предъявлении талона по обнаруженным скрытым производственным дефектам. За механические повреждения, возникшие при транспортировке, установке или эксплуатации, предприятие ответственности не несет.

Транспортирование и хранение (ГОСТ 16371)

-Транспортирование рекомендуется всеми видами крытых транспортных средств, а так же в контейнерах.

-Мебель должна храниться в крытых помещениях при температуре не ниже +2С° и относительной влажности воздуха от 45 до 70%.

ГАРАНТИЙНЫЙ ТАЛОН (заполняется магазином, где приобретено изделие)

Дата выпуска _____

Дата продажи _____

ОТК _____ (Ф.И.О.)

Наименование изделия _____

Подпись покупателя _____

«__» _____ 20__ г.

Срок эксплуатации изделия – 10 лет; срок гарантии – 24 мес.

Изготовитель: ООО "ПАНОРАМА"(по заказу ООО"ЭВРИКА"), 426039 УР г.Ижевск, ул.В.Шоссе д.302, Телефон: (3412) 941-578.

При обнаружении производственных дефектов ссылаетесь на номер заказа, приложите гарантийный талон и упаковочный ярлык.

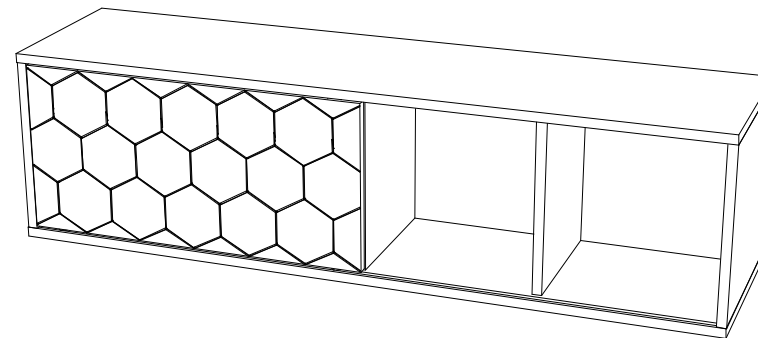


ООО "ПАНОРАМА"
426039 , УР г.Ижевск
ул.В.Шоссе д.302 оф.202/1
Тел. 941-578
E-mail: info@comfortsmebel.ru



ТР ТС 025/2015

Гостиная Вайтек Модуль №3 Полка купе 1200



Габаритные размеры (мм): 328x1200x300

Высота: 328 мм

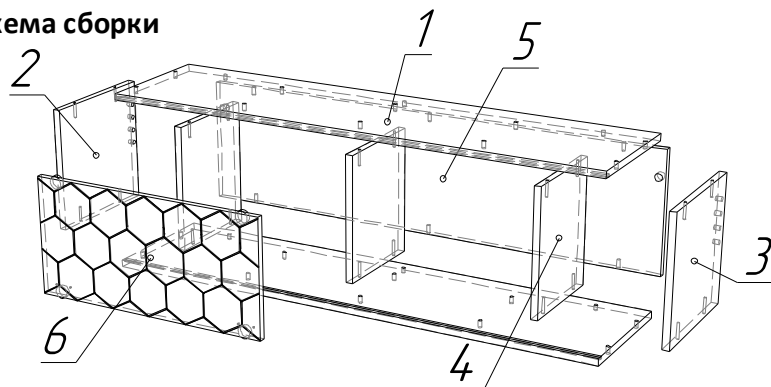
Ширина: 1200 мм

Глубина: 300 мм

Вес: 20 кг

Сборку изделия произвести согласно данной инструкции.

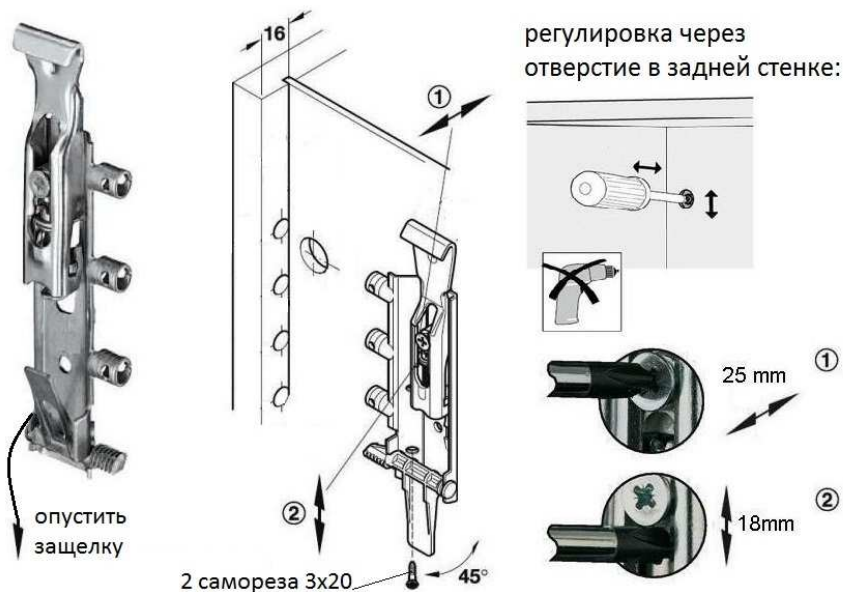
Схема сборки



Порядок сборки:

1. Собрать дет. № 1, 2, 3, 4, 5 при помощи конфирматов (А) и шкантов (И).
2. Установить навесы (Д,Е) по схеме, опустить распорную защелку, закрепить к боковинам на саморезы 3x20(З) под углом.

Схема установки навесов



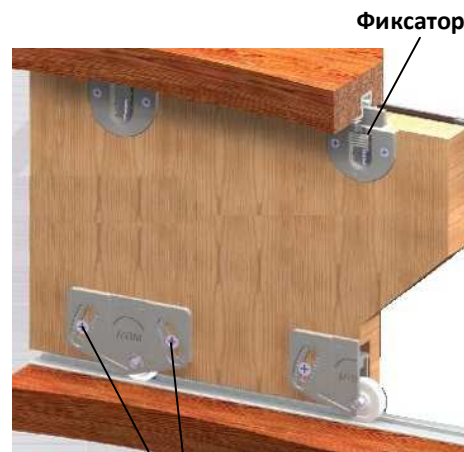
3. Верхние и нижние направляющие элементы (К, Л) установить с помощью саморезов 3,5x16 (Ж). Опустив фиксаторы верхних элементов (Л), установить дверь в направляющие пазы. Отрегулировать дверь по высоте, поворачивая нижние ходовые элементы (К) вокруг своей оси (ослабив натяг саморезов).

4. Навесить модуль на стену, зацепив навесы за шинку (В), предварительно установленную с помощью саморезов с дюбелем (Г). Крепеж Г предназначен для кирпичных стен. Крепеж для навески изделия на гипсокартонную стену приобретает покупателем самостоятельно. Гипсокартонная стена должна быть укреплена металлическим профилем в месте крепления шины.

5. Установить заглушки (М,Н).

Фурнитура				
А	Б	В	Г	Д, Е
Ж, З	И	К	Л	М, Н

Схема установки элементов двери купе



Регулировка по высоте ±

№	Состав изделия	Размер	Кол-во
1	Полка	1200x300x16	2
2	Боковина левая	295x297x16	1
3	Боковина левая	295x297x16	1
4	Перегородка	295x242x16	3
5	Задняя стенка	1168x295x16	1
6	Фасад	592x287x16	1

Перечень фурнитуры		Кол-во
А	Конфирмат 7x50	20 шт.
Б	Ключ шестигранный	1 шт.
В	Шинка 10 см	2 шт.
Г	Саморез с дюбелем	4 шт.
Д	Навес TRASER-6 левый	1 шт.
Е	Навес TRASER-6 правый	1 шт.
Ж	Саморез 3,5x16	8 шт.
З	Саморез 3x20	4 шт.
И	Шкант деревянный 8x30	6 шт.
К	Нижний ходовой элемент купе	2 шт.
Л	Верхний направляющий элемент купе	2 шт.
М	Заглушка самокл. D18	2 шт.
Н	Заглушка самокл. D13	20 шт.